

## Induktiver Näherungsschalter

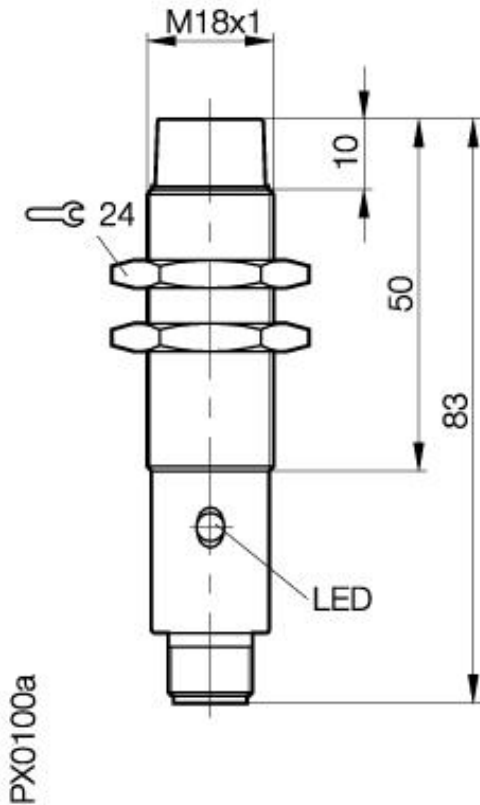
**BES 516-123-S 4-C**

**M18x1 x 83**

**Schließer-Öffner**

**Sn=8mm**

**nicht bündig einbaubar**



### Allgemeine Daten

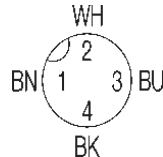
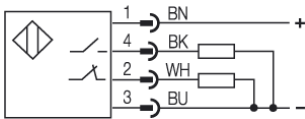
Einbautart in Stahl	nicht bündig einbaubar
Nennschaltabstand Sn	8mm
gesicherter Schaltabstand Sa	0...6.5mm
Wiederholgenauigkeit	≤ 5%
Hysterese	≤ 15%
Anzeige Schaltelement ein	Ja
Umgebungstemperatur	-40...+85°C
Verschmutzungsgrad	3
Bereitschaftsverzug	≤ 60ms

### Mechanische Daten

Abmessung BxHxT oder DxT	M18x1 x 83mm
Gehäusematerial	CuZn vernickelt
Material der aktiven Fläche	PA 12
Schutzart nach IEC 60529	IP68 nach BWN Pr 20
Anschlußart	Stecker S4
Schockbeanspruchung: Halbsinus, 30 gn, 11ms	
Schwingungsbeanspruchung: 55 Hz, 1mm Amplitude, 3 x 30 Minuten	

### Elektrische Daten

Stromart	DC
Verdrahtungsart	4-Draht
Schaltfunktion	Schließer-Öffner
Ausgangsschaltung	PNP
Bemessungsbetriebsspannung	24 DCV
Bemessungsbetriebsstrom	200mA
Betriebsspannung	10...30 DCV
Restwelligkeit	≤ 15%
Schaltfrequenz	200Hz
Leerlaufstrom	≤ 30/≤ 20mA
Reststrom	≤ 80µA
Spannungsabfall	≤ 2.5/-V
Kurzschlußschutz	ja
Verpolschutz	ja



Gebrauchskategorie  
Schutzklasse

DC 13  
II

Datenblattnummer:

Begriffsbestimmungen siehe Hauptkatalog  
Wenn nicht anders angegeben,  
Werte nach IEC 60947-5-2 (DIN EN60947-5-2)

Balluff GmbH  
Schurwaldstraße 9  
D-73765 Neuhausen a.d.F.  
Telefon (07158) 173-0 Telefax (07158) 5010

Datenblatt by CD-ROM - 04/2007

**BALLUFF**  
sensors worldwide